

Technický list

Výrobek: Ventil odvodňovací 1/4 "

Kód: PR8130

Distributor: MSO Trade a.s., Hodonín, CZ

Popis: Ventil odvodňovací 1/4 "je vyroben z vysoce kvalitní mosazi, používá se jako armatura v rozvodech teplé a studené vody, montuje se do těl vodovodních průchozích ventilů. Závity výrobku splňují ISO 228-1.

Použití: Pro pitnou a užitkovou vodu. Max. tlak 10 bar, max. 90°C.

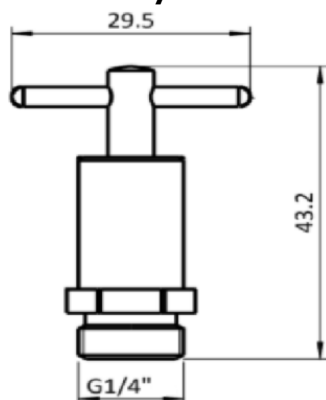
Materiál:

Tělo: mosaz CW617N

Těsnění: NBR

Kolečko: AL slitina

Rozměrový náčrtek:



Obrázek:



Tabulka rozměrů:

Kód	Velikost	PN
PR8130	1/4"	10

Upozornění: Pro těsnění závitů doporučujeme použít pouze tyto těsnící materiály: teflonová páska, těsnící vlákno typu LOCTITE nebo těsnící tmel. Ostatní těsnící materiály nejsou pro tento typ výrobků přípustné.